

太陽からホタルの消えゆく光まで
世界最小!! 1/10,000,000の超低光束まで調光可能! ※特許取得

プラネタリウム生まれの超広帯域LED調光器

NanoDimmer

NanoDimmer(ナノ・ディマー)は、業務用プラネタリウム施設の厳しい要求に応えるべく、最新の回路技術を駆使して開発された、超ワイドレンジLED調光装置です。

白熱灯に代わり普及著しいLED照明ですが、色再現性に優れた特長がある一方、調光時の明るさの変化のスムーズさに欠け、特に低光束時にその問題が顕著になる課題がありました。

業務用のプラネタリウム施設では、白昼から満天の星が輝く夜の闇まで、

極めて広い範囲にわたって照明の明るさをスムーズに変化できることが要求されます。

世界で最も先進的なプラネタリウムとしてギネスワールドレコーズに認定された「MEGASTAR(メガスター)」シリーズなど、最先端のプラネタリウムを手がける大平技研が、そんな要求に応えるべく開発したのがNanoDimmerです。

NanoDimmerはRGBの3原色LEDの明るさを、独自のワイドレンジ調光回路(特許出願中)を用いて、

最大光束から1000万分の1という微細な光束まで、各色、無段階でコントロール可能です。

まるでまばゆい太陽のような輝きから、暗闇に微かにゆらめく蛍の光までを再現可能なNanoDimmer。

プラネタリウム施設はもちろん、店舗やインテリア照明など、

さまざまな環境で、あくまで自然な光による幅広いシーンでの演出にご活用ください。



NanoDimmer 4つの特徴

超広帯域調光が可能

全灯～超微光～消灯までを1000万分の1という微細さでスムーズにコントロールできます。

フルカラー対応

RGB3原色のLEDを個別調光可能です。

DMX512対応

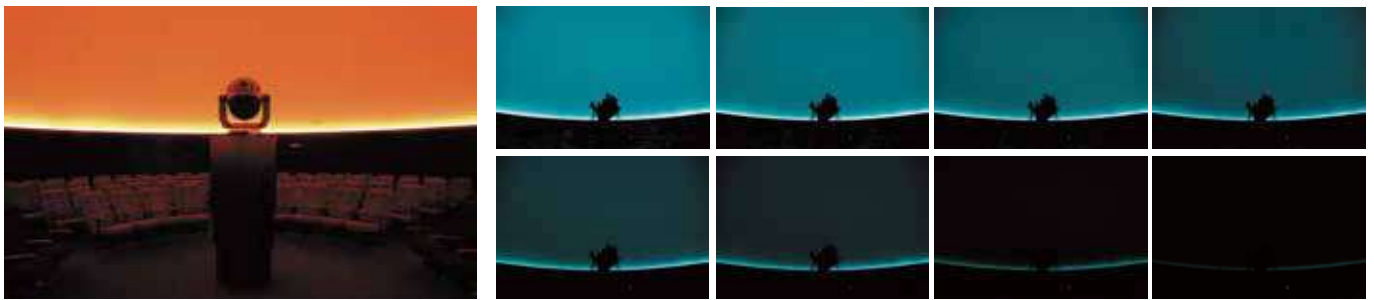
照明業界標準のDMX512に対応。既存の調光卓で制御できます。

テープライト他、様々なLEDに対応

直流駆動のテープライト等に対応します。(アノードコモン、DC24VのRGB-LEDに対応)

主なアプリケーション

プラネタリウム・劇場のシアター照明など 照明演出する際に、微細な明るさが必要な環境で威力を発揮します。



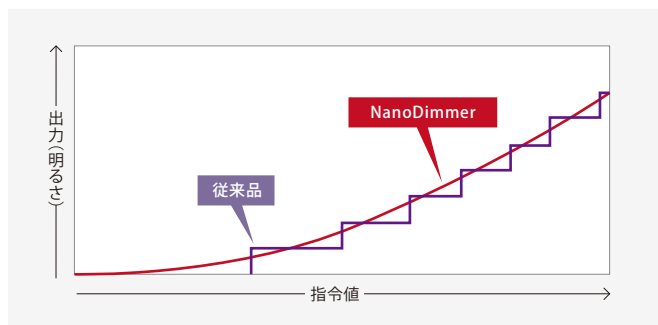
※プラネタリウムドーム照明をNanoDimmerで調光した様子

インテリア照明 コーブライトなど、雰囲気損ねない自然な明るさや色味の変化を表現できます。

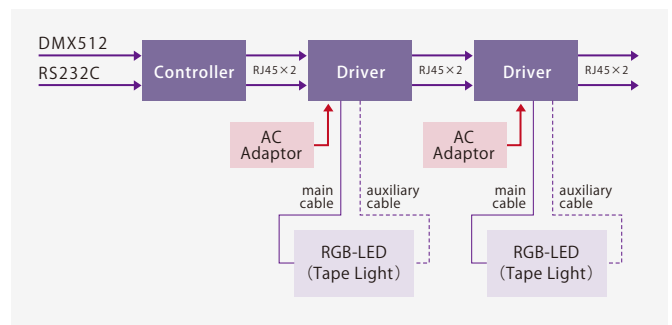


技術説明

[調光カーブ]



[システムダイアグラム]



仕様

■制御ユニット部

名称	NanoDimmer Control Unit
電源	+5V DC 2A (ACアダプタ付属。AC100-240V対応)
前面表示LED	電源状態、制御入力、状態表示、制御出力状態表示
入力インターフェース	RS232C or DMX512 (切替式)
ドライバBOXとの接続方法	RJ45 (2個/組) × 2組 (1つのドライバBOXに対し1組2個を使用)
外形	W250 × H44 × D102 (W250 × H44 × D112: コネクタ凸部含む)
重量	820g
その他	<ul style="list-style-type: none"> ●必要に応じて強制点灯スイッチ接続可能 (オプション) ●ブラケット (オプション) 取付により 19インチサーバラックに取り付け可能 (1U)

■ドライバーユニット部

名称	NanoDimmer Driver Unit
電源	+24V DC 最大12A
制御BOX/ドライバBOXとの接続方法	RJ45 (2個/組) 入力1組、出力1組 (出力はデジチェーン接続用)
LED接続コネクタ	PHOENIX CONTACT MSTB2.5-4-GF-5.08 (LED側にMSTB2.5-4-STF-5.08を取り付けて接続)
LED出力電流	RGB各色 最大4A (引き込み電流)
外形	W130 × H30 × D82 (W130 × H30 × D92 : コネクタ凸部含む)
重量	160g
動作確認済テープLED	ColorBright RGB Color Changing 300LED Strip Light CB-RGB2-24V-REEL 10m (2本直列接続) まで対応可能
動作確認済ACアダプタ	MeanWell HLG-320H-24A (上記LED2本直列接続時) MeanWell HLG-240H-24A (上記LED1本接続時) 共にAC100-240V



[お問合せ]

有限会社 大平技研

〒224-0053 神奈川県横浜市都筑区池辺町4489-1

<https://www.megastar.jp/>

MAIL sales@megastar.jp

TEL 045-507-3531

FAX 045-507-3532